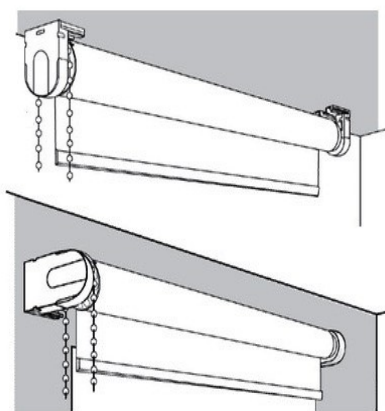
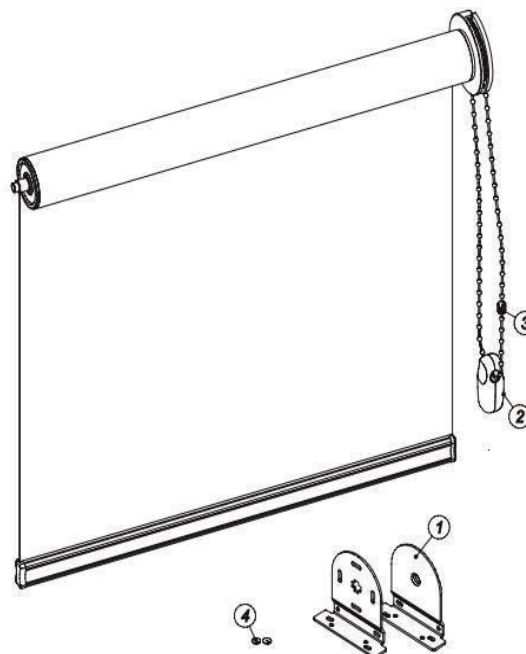


INSTRUKCJA MONTAŻU

ROLET KASETOWYCH STANDARD



Roleta standard fi 38



Roleta standard fi 45

1. mechanizm kpl
2. obciążnik łańcuszka
3. łącznik łańcuszka
4. ogranicznik łańcuszka

MONTAŻ ROLETY:

1. odznaczamy pierwszy wieszak rolety (najlepiej od strony mechanizmu)
2. po wywierceniu otworu, przykręcamy pierwszy wieszak
3. wkładamy roletę od strony mechanizmu do pierwszego wieszaka i używając poziomicy odznaczmy drugi wieszak (można lekko wcisnąć sprężysty bolec, którym zakończona jest roleta przy odznaczaniu otworów w drugim wieszaku)
4. wiercimy otwory i przykręcamy drugi wieszak
5. montujemy roletę zaczynając od strony mechanizmu, następnie wciskamy po przeciwnej stronie sprężystą końcówkę, którą jest zakończona roleta i montujemy ją w drugim wieszaku
6. zakładamy zaślepki na wieszakach
7. opuszczamy roletę około 1 – 2 cm powyżej parapetu lub podłogi (tak aby przy maksymalnym opuszczeniu dolna belka nie leżała tylko w powietrzu) i wpinamy złączkę (ogranicznik dolny) w łańcuszek rolety który jest bliżej nas
8. podnosimy roletę do góry, ustawiamy ją tak aby dolna belka nie przeszkadzała przy otwieraniu okna i wpinamy złączkę (ogranicznik górny) w łańcuszek znajdujący się bliżej ściany.

W przypadku pytań lub wątpliwości jesteśmy do Państwa dyspozycji.